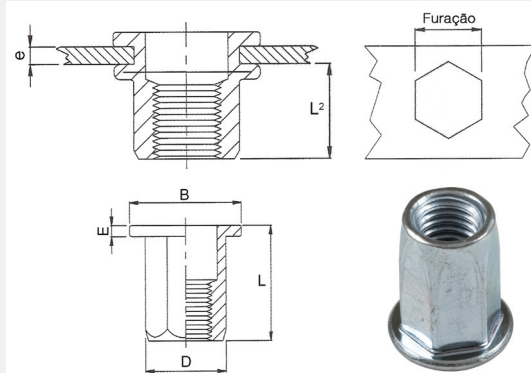


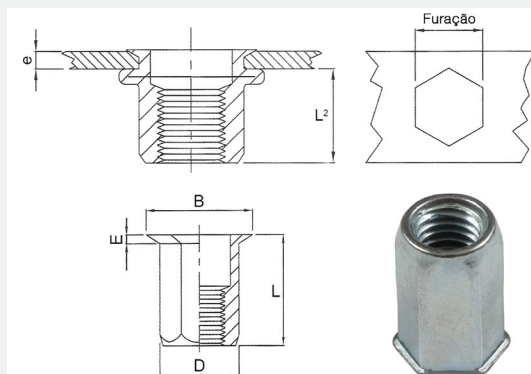
Corpo Sextavado Cabeça Plana

Código	Rosca	e	L	L ²	E	B	D
SM4P20S	M4	0,50 - 2,00	11	6,5	0,8	9	6
SM5P30S	M5	0,50 - 3,00	14	8	1	10	7
SM6P30S	M6	0,50 - 3,00	15	8,5	1,3	12,7	9
SM8P30S	M8	1,00 - 3,50	18	10,5	1,5	16	11
SM10P35S	M10	1,00 - 3,50	21	12,5	1,7	18	13
SM12P40S	M12	1,00 - 4,00	23	14	1,7	20	15



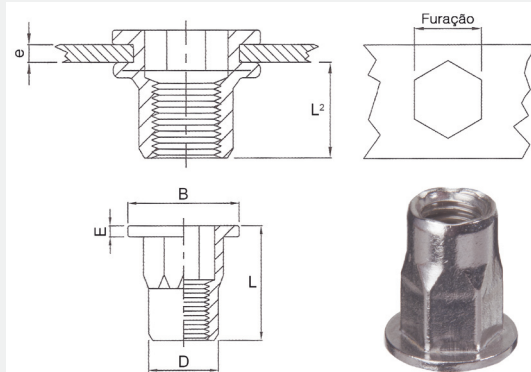
Corpo Sextavado Cabeça Fina

Código	Rosca	e	L	L ²	E	B	D
SM4F30S	M4	0,50 - 3,00	11	6,7	0,5	7	6
SM5F40S	M5	0,50 - 4,00	14,5	9	0,5	8	7
SM6F40S	M6	0,50 - 4,00	16	10	0,6	10	9
SM8F40S	M8	1,00 - 4,00	18	11,5	0,6	12	11
SM10F40S	M10	2,00 - 4,00	23,5	14,5	0,7	14,5	13



Inox Corpo Semi-Sextavado Cabeça Plana

Código	Rosca	e	L	L ²	E	B	D
SM4P20N	M4	0,50 - 2,00	11	6,2	0,8	9	6
SM5P30N	M5	0,50 - 3,00	12	6,5	1	10	7
SM6P30N	M6	0,50 - 3,00	15,5	8,7	1,3	12,7	9
SM8P30N	M8	1,00 - 3,50	18	10,2	1,5	16	11
SM10P35N	M10	1,00 - 3,50	21	12,8	1,7	18	13



Inox Corpo Semi-Sextavado Cabeça Fina

Código	Rosca	e	L	L ²	E	B	D
SM4F30N	M4	0,50 - 3,00	12	7,5	0,5	7	6
SM5F40N	M5	0,50 - 4,00	13	8	0,5	8	7
SM6F40N	M6	1,00 - 4,00	16	9,2	0,6	10	9
SM8F40N	M8	1,00 - 4,00	17,5	10,2	0,6	12	11
SM10F40N	M10	1,00 - 4,50	21	12,8	0,7	14,5	13

